

向先	(株)オーレック 殿	用途	草刈機・管理機
----	------------	----	---------

純正部品表

PARTS LIST

三菱メイキエンジン

GB101PN-410

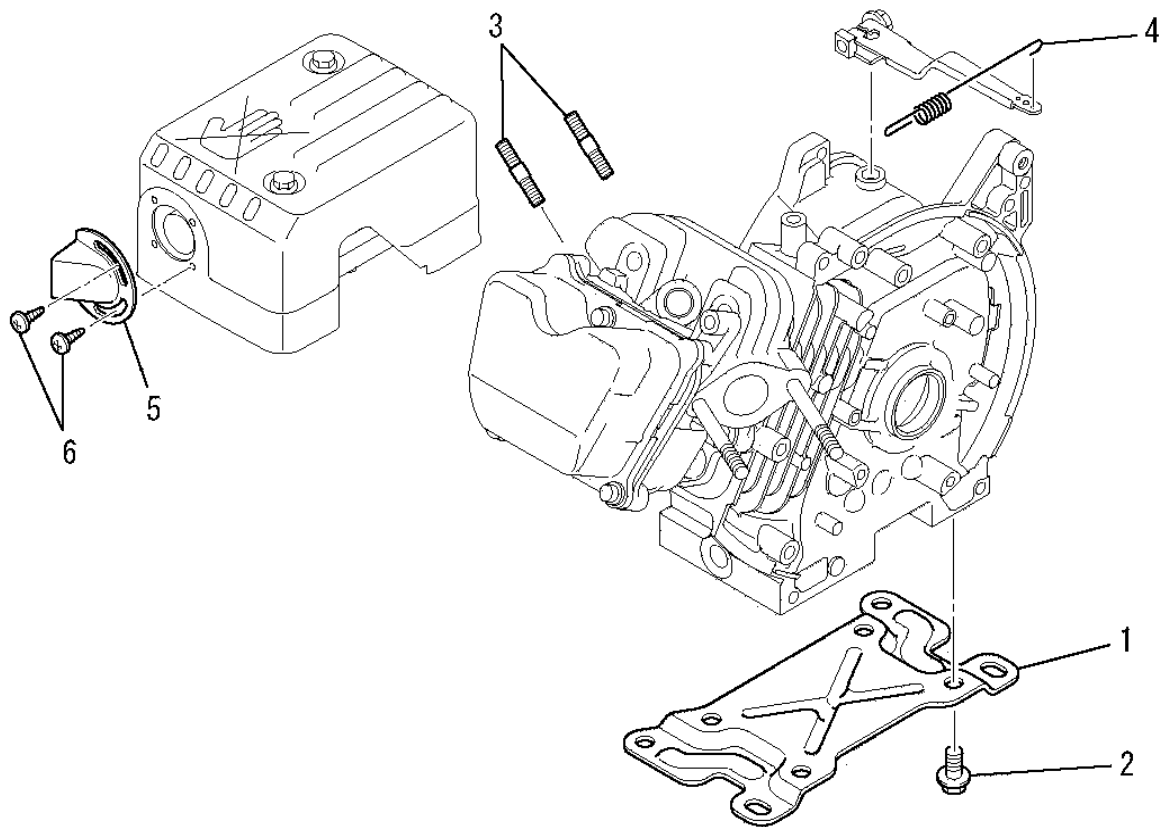
INDEX

部品番号	部品名称	ページ数	No.	部品番号	部品名称	ページ数	No.
B155B06X080	スタッドホルト	15	9	KF31010AA002	カツプ	23	3
B155B08X020	スタッドホルト	1	3	KF31010AA004	ハツキング	23	4
B751A04X008	ホルト	19	6	KF31018AA003	フューエルフィルタ	23	2
B800A06X008K	フランジホルト	25	4	KF31047AA	フューエルコツク	23	1
B800A06X010K	フランジホルト	24	12	KF40003DA	フューエルフィルタ	22	3
B800A06X012	フランジホルト	23	5	KF70058AA	フューエルホース	3	5
B800A06X016	フランジホルト	8	17	KF90343AA330	フューエルホース	3	6
B800A06X020	フランジホルト	15	10	KG01007AA	ガバナギヤアセンブリ	10	3
B800B06X020	フランジホルト	19	12	KG03045DA	コントロールパネルアセンブリ	19	1
B800B06X025	フランジホルト	10	9	KG14006AA	ガバナスライダ	10	4
B800B08X055	フランジホルト	8	18	KG22004AA	ガバナシャフト	10	5
B805B06X012	フランジホルト	9	2	KG22019AA	ガバナシャフト	19	10
B805B06X012	フランジホルト	20	20	KG31026AA	ガバナレバー	19	11
B805B06X012	フランジホルト	21	6	KG34046AB	ガバナスプリング	1	4
B805B06X016	フランジホルト	20	21	KG35010BA	リターンスプリング	19	9
B805B06X020	フランジホルト	22	4	KG41028AA	ガバナロツト	20	14
B805B06X025	フランジホルト	14	4	KG42031AA	ロツトスプリング	20	15
FA28221	テールハイフ	1	5	KG90015AA	ワツシヤ	20	16
FN11223	ドレンプラグ	6	2	KG90016AA	ダストシール	20	17
FN11223	ドレンプラグ	10	12	KH24005AD	フアンカバー	21	1
FR34111	ピストンピンクリツプ	8	15	KH40099AA	トツプカバー	20	18
FR41231	ナツト	14	5	KH40100AA	シリンダカバー	21	2
FR41845	オイルシール	6	4	KH90092AA	ラバークツシヨソ	21	3
FR53226	クリツプ	23	6	KH90092BA	ラバークツシヨソ	21	4
FR67419	クリツプ	22	5	KH90092CA	ラバークツシヨソ	21	5
FR67419	クリツプ	23	7	KK01015AA	インシュレータ	18	32
H051D05X012	スクリュ	19	5	KK11011FF100	ニードルバルブ	16	8
H071D04X025	スクリュ	26	3	KK12008AE011	クリツプ	16	9
KA01091AA003	ハツキング	15	3	KK12008AE012	ピン	16	10
KA01100AA002	クリーナカバー	15	1	KK12008AE013	フロート	16	11
KA01100AA003	ホルト	15	4	KK12008AE015	ハツキング	17	13
KA01100AA004	クリーナエレメント	15	5	KK12008AE016	シール	17	14
KA01100AA005	クリーナエレメント	15	6	KK12008AE019	シール	17	23
KA01100AA006	ハツキング	15	7	KK12008AE020	リング	17	24
KA01100AB001	クリーナケース	15	2	KK12008AE021	リング	18	25
KA90159AA	キャツプ	3	4	KK12008AE023	フロートチャンバ	17	16
KB41006AA	シリンダブロツク	6	1	KK12008AE026	ハツキング	17	19
KB61008BA	クランクケースカバー	10	2	KK12008AE027	ホルト	17	20
KB90003AB	エンジンスタツト	1	1	KK12008AE029	スクリュ	17	18
KC02059AA	シリンダヘッドアセンブリ	7	1	KK12046AA004	チヨークバルブ	16	4
KC09015AA	ヘッドカバーアセンブリ	9	1	KK12046AA009	スプリング	16	6
KC65003AA	ヘッドガスケツト	5	2	KK12046AA010	スクリュ	16	7
KC65003AA	ヘッドガスケツト	8	20	KK12046AA022	チヨークレバー	17	21
KD02069AA	クランクシャフトアセンブリ	12	1	KK12061AA017	スロツトルバルブ	16	2
KD03025AA	コネクテイングロツトアセンブリ	13	1	KK12061AA021	スロツトルシャフトアセンブリ	16	12
KD03025BA	コネクテイングロツトアセンブリ	13	1	KK12061AA033	メインノズル	18	26
KD03025CA	コネクテイングロツトアセンブリ	13	1	KK12061AB	キャブレタ(F)	16	1
KD06002AA	クランクシャフトギヤ	12	2	KK13003AA008	スプリング	17	17
KD70001BA	フランジホルト	13	2	KK13061AA029	リング	17	22
KD90016AA	キー	12	3	KK13063CA010	プレート	18	29
KD90016AA	キー	12	5	KK14001AA018	ガスケツト	17	15
KE12054AA	フライホイール	14	1	KK15016AA005	スクリュ	16	3
KE24021AA	イグニツシヨソコイル	14	2	KK15016AA005	スクリュ	16	5
KE41022AD	スパークプラグ	2	2	KK16014AA011	スクリュ	18	30
KE42037AA	プラグキャツプ	14	3	KK32006AA	インシュレータ	18	33
KE90069BA	リードワイヤ	2	1	KK74508CC350	パイロツトシヱツト	18	28
KF04124ED	フューエルタンクアセンブリ	22	1	KK74525DC638	メインシヱツト	18	27
KF05021AA	タンクキャツプアセンブリ	22	2	KK90058AA	チヨークレバー	18	36

INDEX

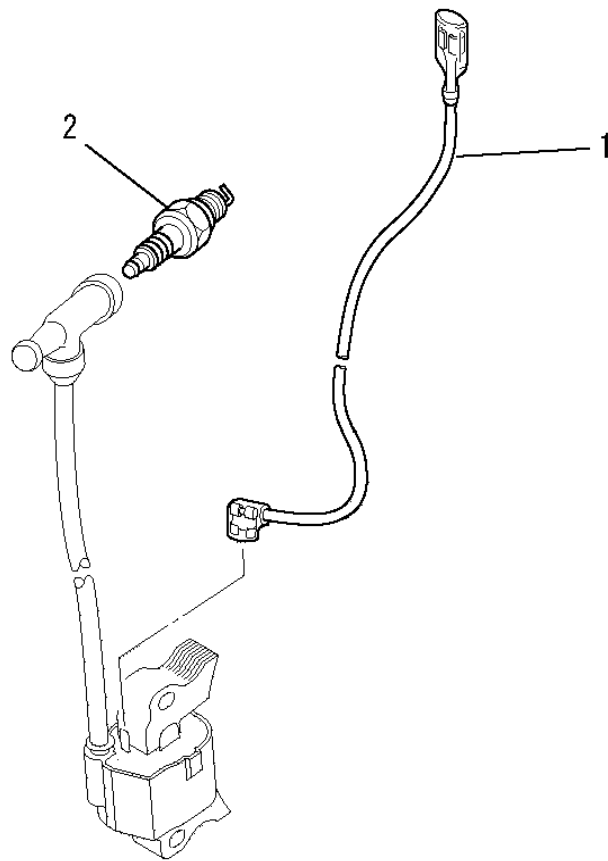
部品番号	部品名称	ページ数	No.	部品番号	部品名称	ページ数	No.
KK90094AA	フィルタ	18	31	KV74012AA	プレート	7	9
KL21006EA	オイルケーシ	10	7	KV75009BA	シャフト	8	14
KM02182AA	マフラアセンブリ	25	1	KV83009AC	ピン	12	7
KM15118AA	マフラ	25	2	KW21023AA	バルブステムシール	8	16
KM25077BA	マフラカバー	25	3	KW23002AA	オイルシール	10	6
KM30008AA	エキゾーストパイプ	25	8	KW23003AA	オーリング	10	8
KM70040AA	マフラ ガスケット	5	6	KW33016AA	ヘッドカバーガスケット	5	3
KM70040AA	マフラ ガスケット	25	12	KW33016AA	ヘッドカバーガスケット	9	3
KM70043AA	マフラ ガスケット	5	7	KW34029CA	キャブレタ ガスケット	5	4
KM70043AA	マフラ ガスケット	25	6	KW34029CA	キャブレタ ガスケット	18	34
KM90187BA	グラス ウール	25	5	KW34077BA	キャブレタ ガスケット	5	5
KM90226AA	エキゾーストパイプカバー	25	9	KW34077BA	キャブレタ ガスケット	18	35
KM90227AA	プレート	25	7	KW39096AB	ガスケットセット	5	1
KN12007AA	ホツクススパナ	4	1	KW52384AA	ネームラベル	4	4
KN13001AA	スクリュドライバ	4	2	KW56256AA	コーションラベル	3	2
KP02025AA	ピストンリングセット	13	5	KW56257AA	ラベル	3	1
KP02025BA	ピストンリングセット	13	5	KW56418AA	ラベル	3	3
KP02025CA	ピストンリングセット	13	5	N801A06	フランジナット	15	11
KP15009AA	ピストン	13	3	N801A06	フランジナット	25	10
KP15009BA	ピストン	13	3	S111X62X040	ホールヘアリング	6	3
KP15009CA	ピストン	13	3	S111X62X040	ホールヘアリング	10	1
KP55006AA	ピストンピン	13	4	S500P03	スナツプリング	12	8
KP90002AA	ピストンピンクリツブ	13	6	S500P04	スナツプリング	19	8
KR30013AA	ストツハ	19	7	W006D04X006K	スクリュ	1	6
KR40043AA	フロント カバー	26	1	W200H06	ワツシヤ	10	11
KS02103AD	リコイルスタータ アセンブリ	24	1	W405B05X035	キー	4	3
KS20080AD002	スパイラルスプリング	24	3	ZZ70002R	ブリーザチューブ	15	8
KS20080AD004	ガイド	24	5	ZZ70013A	ガスケット	6	5
KS20080AD005	ブレーキ スプリング	24	6	ZZ70013A	ガスケット	11	13
KS20080AD006	スクリュ	24	7	ZZ70028C	ユニカルスプリングナット	25	11
KS20080AD007	リテーナ	24	8				
KS20080AD009	ローブ	24	9				
KS20080AD010	ハンドル	24	10				
KS20080BD003	リール	24	4				
KS20127AD001	スタータケース	24	2				
KS30039CA	スタータプーリ	24	11				
KU12025AA	タツピングスクリュ	26	2				
KU14038BA	スクリュ	19	3				
KU14039AA	フランジホルト	1	2				
KU23013AA	ナツト	7	12				
KU23019CA	ナツト	20	13				
KU39008BA	シム	12	4				
KU44001AA	ダウエルピン	8	19				
KU44001AA	ダウエルピン	10	10				
KU60016AA	クランプ	19	4				
KU70006AA	クリツブ	20	19				
KU80023AA	スプリング	19	2				
KV01206AA	カムシャフトアセンブリ	12	6				
KV02005BA	ロツカー アーム アセンブリ	7	8				
KV24009AA	タベツト	7	2				
KV33004AA	インテイクバルブ	7	3				
KV43008AA	エキゾーストバルブ	7	4				
KV55012AA	バルブスプリング	7	5				
KV64004AA	バルブスプリングリテーナ	7	6				
KV71013AA	ブツシユロツト	7	7				
KV72016AA	ロツカーアーム	7	10				
KV72017AA	ロツカーアーム	7	11				
KV73004AA	アシヤストスクリュ	8	13				

ボルト、スプリング、カバー 1. BOLT, SPRING, COVER



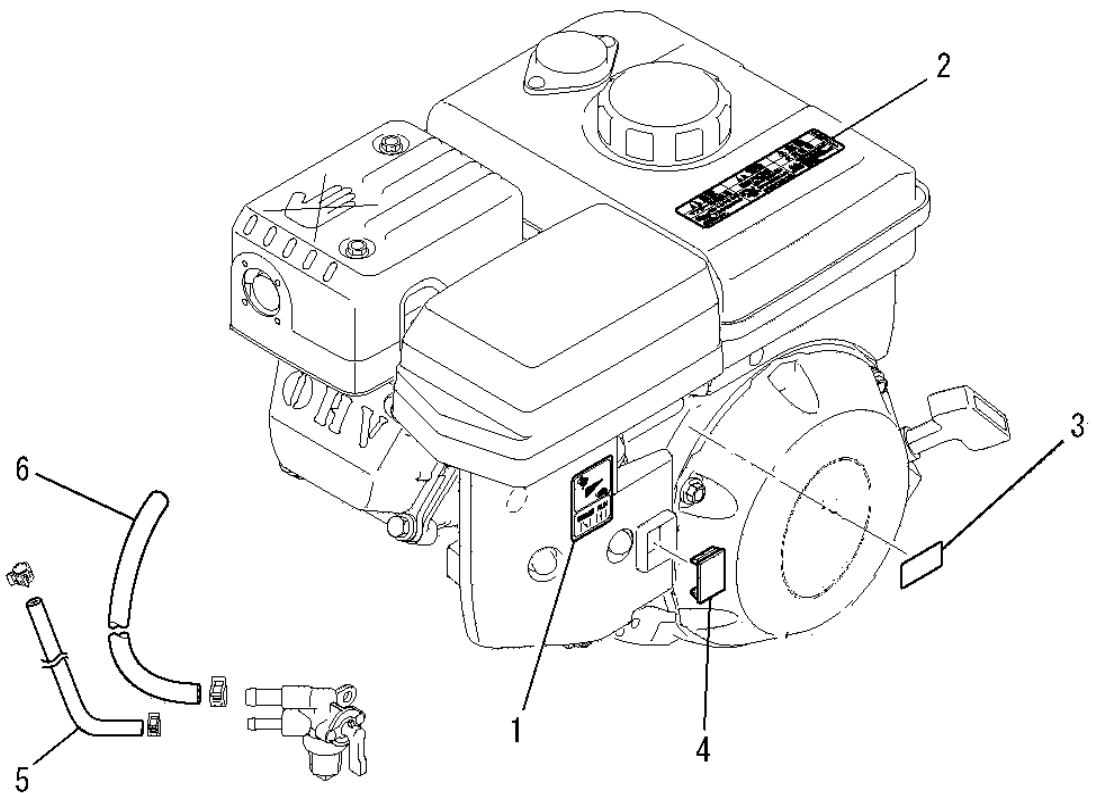
見出番号 No.	改訂番号 R/N	部品番号 Parts No.	部品名称 Parts Name	個数 No. Req'd	互換性 Inte	備考 Remarks	Serial No. (From~To) Serial No. (From~To)
1		KB90003AB	エンジンスタンド STAND, ENGINE	1			
2		KU14039AA	フランジボルト BOLT, FLANGE	4			
3		B155B08X020	スタッドボルト BOLT, STUD	2			
4		KG34046AB	ガバナスプリング SPRING, GOV	1			
5		FA28221	テールパイプ PIPE, TAIL	1			
6		W006D04X006K	スクリュー SCREW	2			

リードワイヤ、プラグ、キャップ
2. LEAD WIRE, PLUG, CAP



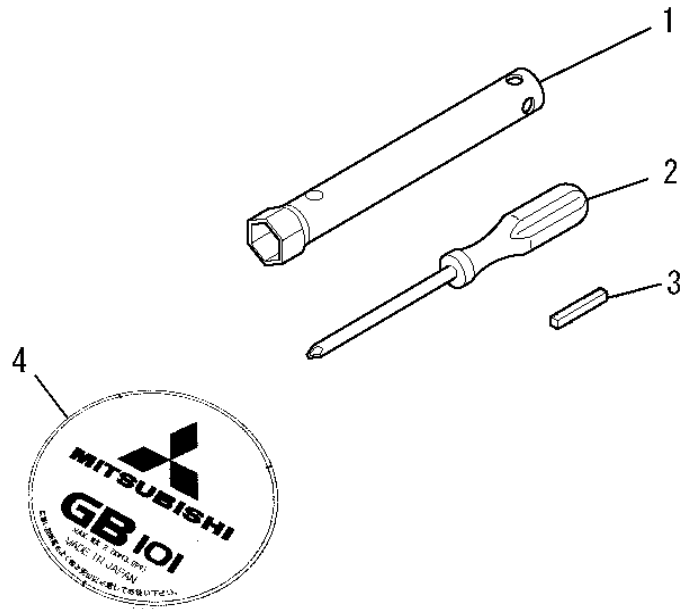
見出番号 No.	改訂番号 R/N	部品番号 Parts No.	部品名称 Parts Name	個数 No. Req'd	互換性 Inte	備考 Remarks	Serial No. (From~To) Serial No. (From~To)
1		KE90069BA	リードワイヤ WIRE, LEAD	1			
2		KE41022AD	スパークプラグ PLUG, SPARK	1		BP6HS	

ラベル、フューエルホース
3. LABEL, FUEL HOSE



見出番号 No.	改訂番号 R/N	部品番号 Parts No.	部品名称 Parts Name	個数 No. Req'd	互換性 Inte	備考 Remarks	Serial No. (From~To) Serial No. (From~To)
1		KW56257AA	ラベル LABEL	1			
2		KW56256AA	コーションラベル LABEL, CAUTION	1			
3		KW56418AA	ラベル LABEL	1			
4		KA90159AA	キャップ CAP	1			
5		KF70058AA	フューエルホース HOSE, FUEL	1			
6		KF90343AA330	フューエルホース HOSE, FUEL	1			

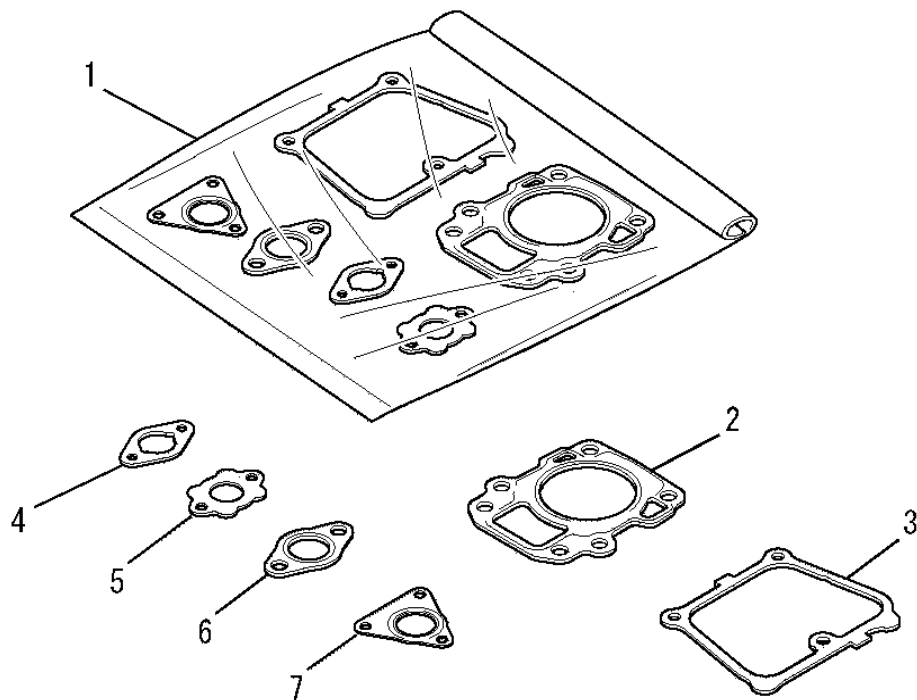
ツールセット
4. TOOL SET



見出番号 No.	改訂番号 R/N	部品番号 Parts No.	部品名称 Parts Name	個数 No. Req'd	互換性 Inte	備考 Remarks	Serial No. (From~To) Serial No. (From~To)
1		KN12007AA	ボックススパナ SPANNER, BOX	1			
2		KN13001AA	スクレットライバ DRIVER, SCREW	1			
3		W405B05X035	キー KEY, SUNK	1			
4		KW52384AA	ネームラベル LABEL, NAME	1			

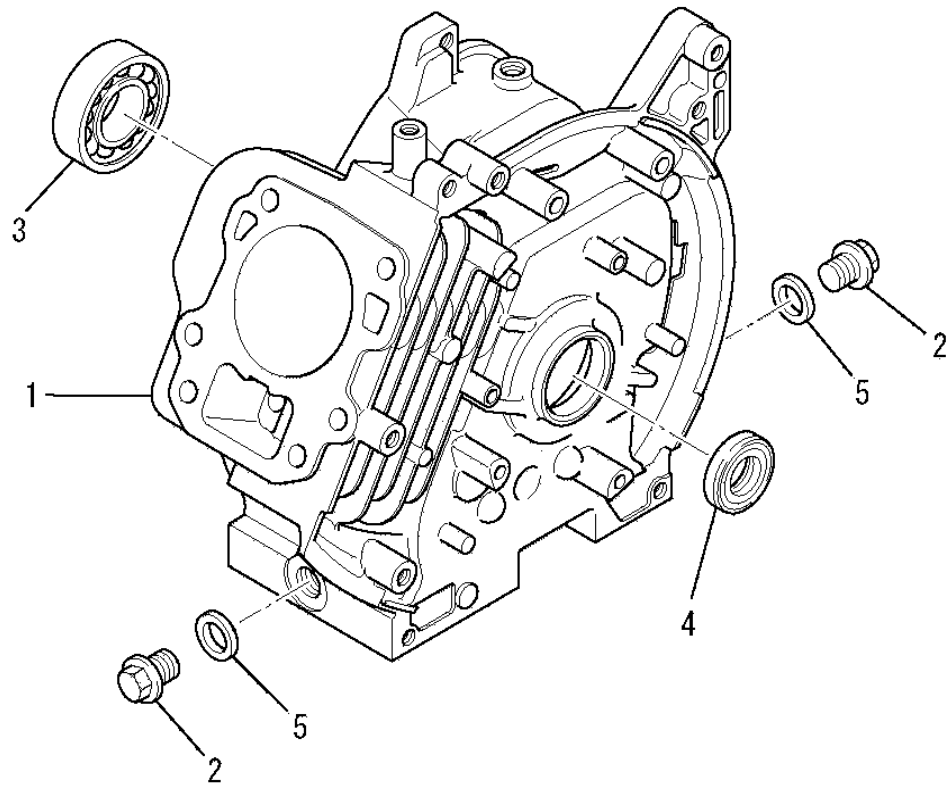
ガスケットセット

5. GASKET SET



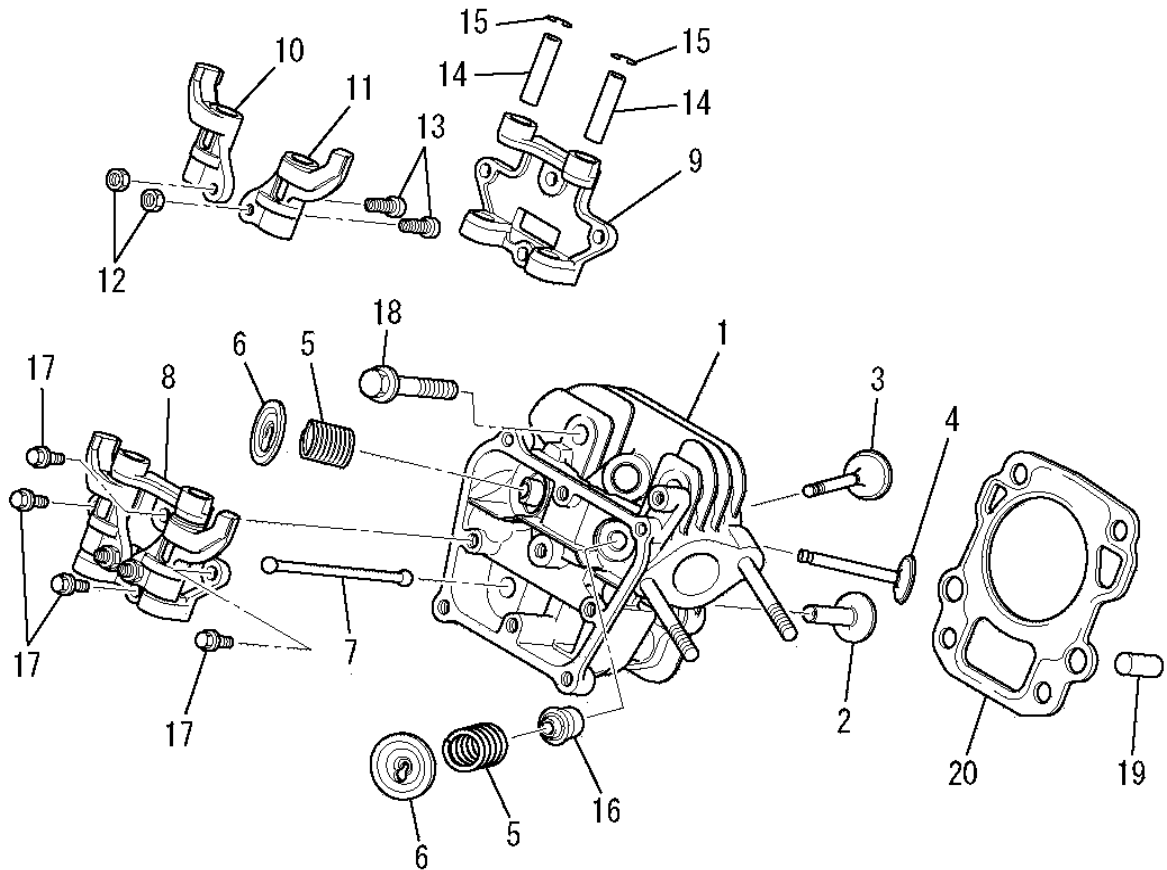
見出番号 No.	改訂番号 R/N	部品番号 Parts No.	部品名称 Parts Name	個数 No. Req'd	互換性 Inte	備考 Remarks	Serial No. (From~To) Serial No. (From~To)
1		KW39096AB	ガスケットセット GASKET SET	1		INCL. NO. 2-7	
2		KC65003AA	ヘッド ガスケット GASKET, HEAD	1			
3		KW33016AA	ヘッドカバーガスケット GASKET, HEAD COVER	1			
4		KW34029CA	キャブレタ ガスケット GASKET, CARBURETOR	1			
5		KW34077BA	キャブレタ ガスケット GASKET, CARBURETOR	1			
6		KM70040AA	マフラ ガスケット GASKET, MUFFLER	1			
7		KM70043AA	マフラ ガスケット GASKET, MUFFLER	2			

シリンダブロックグループ
(A) CYLINDER BLOCK GROUP



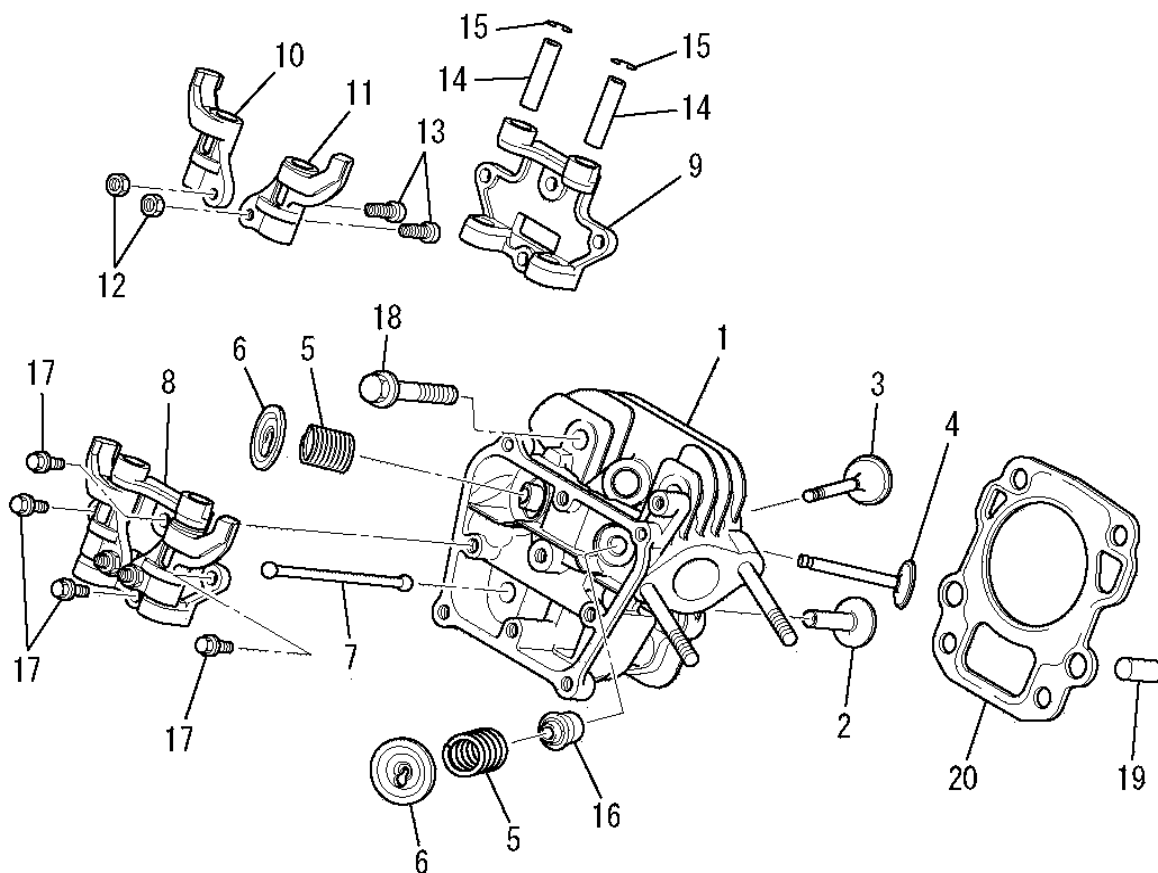
見出番号 No.	改訂番号 R/N	部品番号 Parts No.	部品名称 Parts Name	個数 No. Req'd	互換性 Inte	備考 Remarks	Serial No. (From~To) Serial No. (From~To)
1		KB41006AA	シリンダブロック CYLINDER BLOCK	1			
2		FN11223	ドレンプラグ PLUG, DRAIN	2			
3		S111X62X040	ボールベアリング BEARING, BALL	1			
4		FR41845	オイルシール OIL SEAL	1			
5		ZZ70013A	ガスケット GASKET	2			

シリンダヘッドグループ
(B) CYLINDER HEAD GROUP



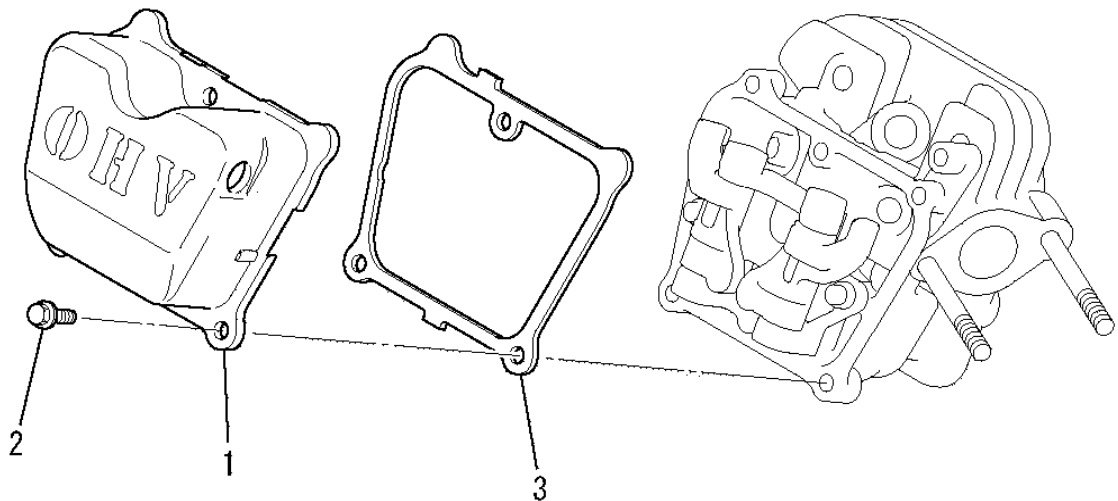
見出番号 No.	改訂番号 R/N	部品番号 Parts No.	部品名称 Parts Name	個数 No. Req'd	互換性 Inte	備考 Remarks	Serial No. (From~To) Serial No. (From~To)
1		KC02059AA	シリンダヘッド アセンブリ CYLINDER HEAD ASSY	1		WITH B155B06X080	
2		KV24009AA	タペット TAPPET	2			
3		KV33004AA	インテイクバルブ VALVE, INTAKE	1			
4		KV43008AA	エキゾーストバルブ VALVE, EXHAUST	1			
5		KV55012AA	バルブスプリング SPRING, VALVE	2			
6		KV64004AA	バルブスプリングリテーナ RETAINER, VALVE SPG	2			
7		KV71013AA	プッシュロッド ROD, PUSH	2			
8		KV02005BA	ロッカーアームアセンブリ ROCKER ARM ASSY	1		INCL. NO. 9-15	
9		KV74012AA	プレート PLATE	1			
10		KV72016AA	ロッカーアーム ARM, ROCKER	1			
11		KV72017AA	ロッカーアーム ARM, ROCKER	1			
12		KU23013AA	ナット NUT	2			

シリンダヘッドグループ
(B) CYLINDER HEAD GROUP



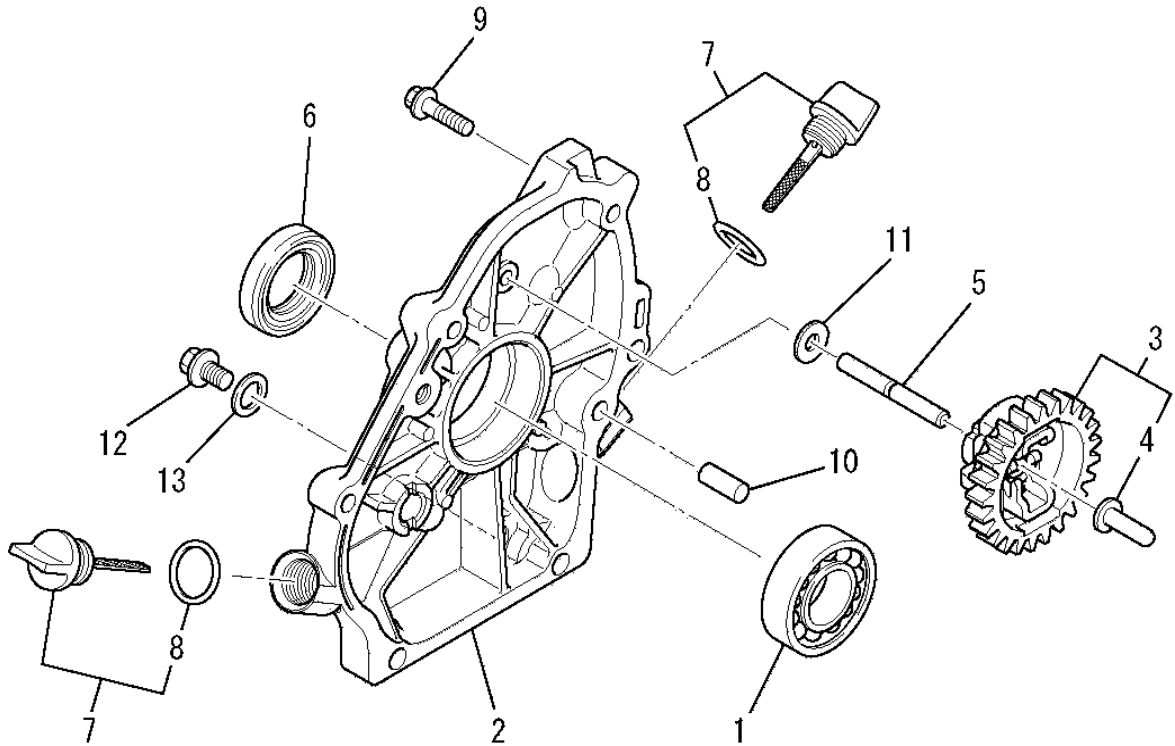
見出番号 No.	改訂番号 R/N	部品番号 Parts No.	部品名称 Parts Name	個数 No. Req'd	互換性 Inte	備考 Remarks	Serial No. (From~To) Serial No. (From~To)
13		KV73004AA	アジャストスクリュー SCREW, ADJUST	2			
14		KV75009BA	シャフト SHAFT	2			
15		FR34111	ピストンピンクリップ CLIP, PISTON PIN	2			
16		KW21023AA	バルブステムシール SEAL, VALVE STEM	1			
17		B800A06X016	フランジボルト BOLT, FLANGE	4			
18		B800B08X055	フランジボルト BOLT, FLANGE	4			
19		KU44001AA	ダウエルピン PIN, DOWEL	2			
20		KC65003AA	ヘッドガスケット GASKET, HEAD	1			

ヘッドカバーグループ
(C) HEAD COVER GROUP



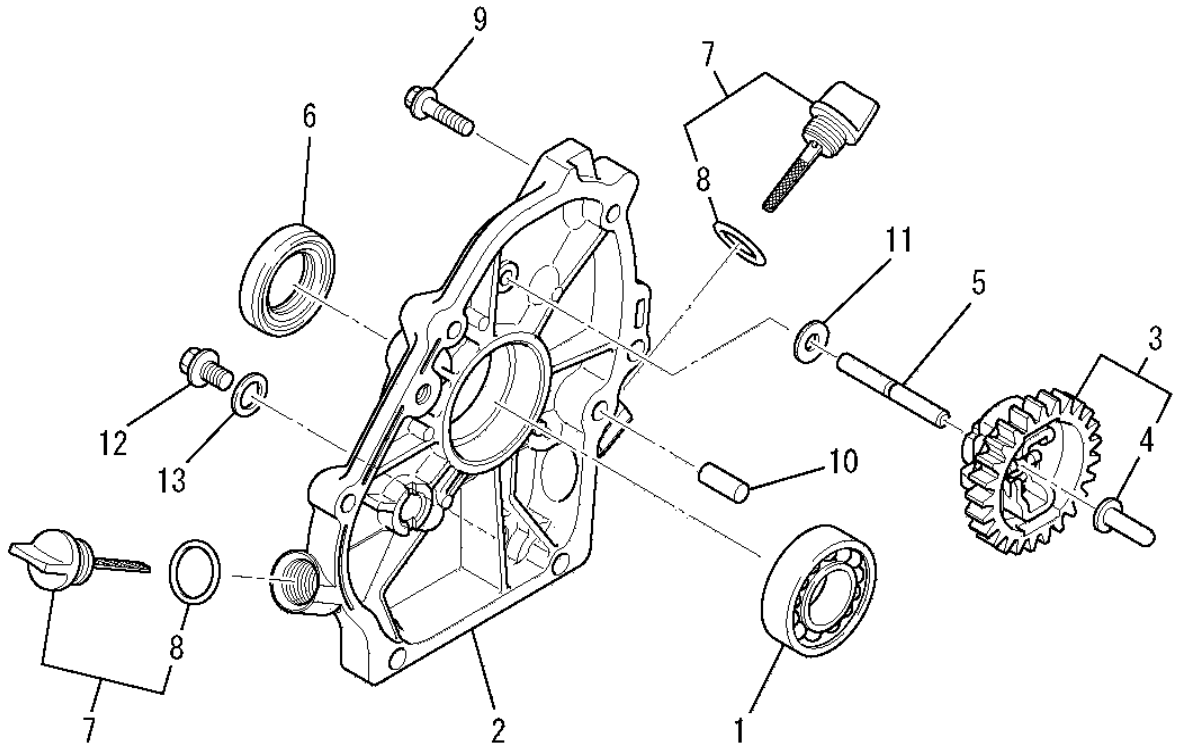
見出番号 No.	改訂番号 R/N	部品番号 Parts No.	部品名称 Parts Name	個数 No. Req'd	互換性 Inte	備考 Remarks	Serial No. (From~To) Serial No. (From~To)
1		KC09015AA	ヘッドカバーアセンブリ COVER, HEAD	1			
2		B805B06X012	フランジボルト BOLT, FLANGE	3			
3		KW33016AA	ヘッドカバーガスケット GASKET, HEAD COVER	1			

ケースカバーグループ
(D) CASE COVER GROUP



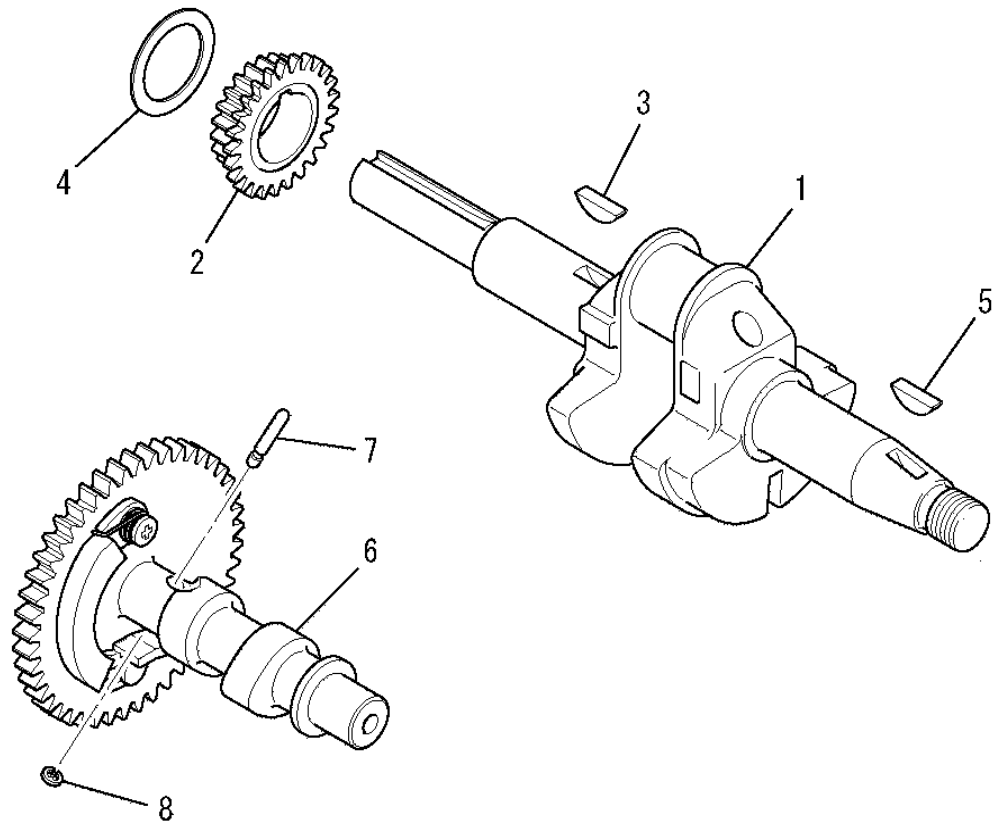
見出番号 No.	改訂番号 R/N	部品番号 Parts No.	部品名称 Parts Name	個数 No. Req'd	互換性 Inte	備考 Remarks	Serial No. (From~To) Serial No. (From~To)
1		S111X62X040	ボールベアリング BEARING, BALL	1			
2		KB61008BA	クランクケースカバー COVER, CRANKCASE	1			
3		KG01007AA	ガバナギヤアセンブリ GOVERNOR GEAR ASSY	1		INCL. NO. 4	
4		KG14006AA	ガバナスライダ SLIDER, GOV	1			
5		KG22004AA	ガバナシャフト SHAFT, GOV	1			
6		KW23002AA	オイルシール OIL SEAL	1			
7		KL21006EA	オイルゲージ GAUGE, OIL	2		INCL. NO. 8	
8		KW23003AA	オーリング O-RING	2			
9		B800B06X025	フランジボルト BOLT, FLANGE	6			
10		KU44001AA	ダウエルピン PIN, DOWEL	2			
11		W200H06	ワッシャ WASHER	1			
12		FN11223	ドレンプラグ PLUG, DRAIN	1			

ケースカバーグループ
 (D) CASE COVER GROUP



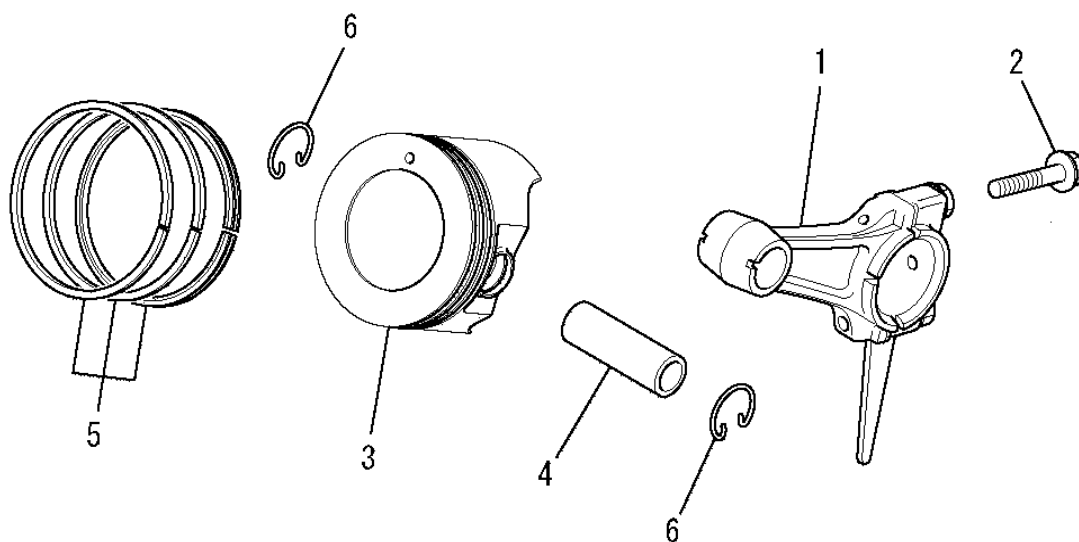
見出番号 No.	改訂番号 R/N	部品番号 Parts No.	部品名称 Parts Name	個数 No. Req'd	互換性 Inte	備考 Remarks	Serial No. (From~To) Serial No. (From~To)
13		ZZ70013A	ガスケット GASKET	1			

クランクシャフトグループ
(E) CRANKSHAFT GROUP



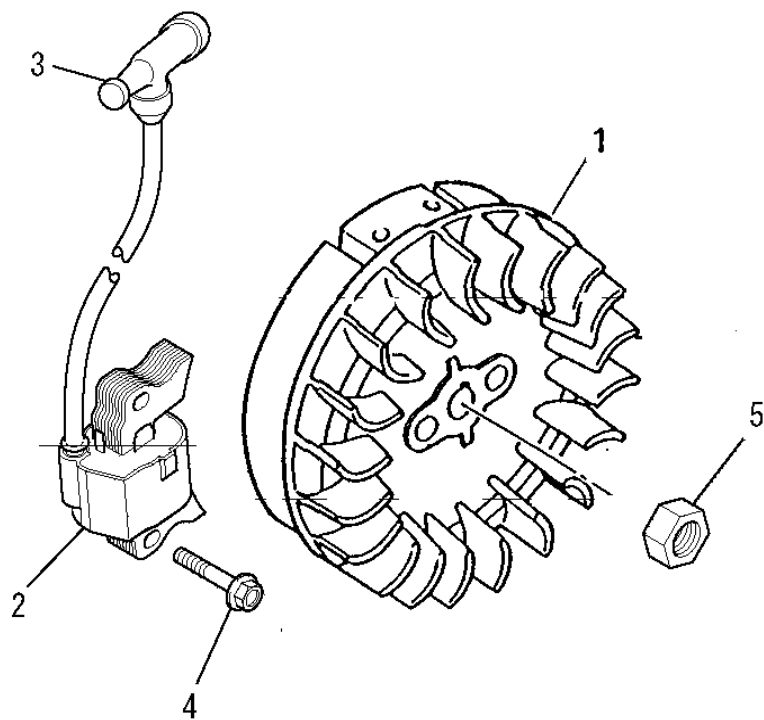
見出番号 No.	改訂番号 R/N	部品番号 Parts No.	部品名称 Parts Name	個数 No. Req'd	互換性 Inte	備考 Remarks	Serial No. (From~To) Serial No. (From~To)
1		KD02069AA	クランクシャフトアセンブリ CRANKSHAFT ASSY	1		INCL. NO. 2, 3	
2		KD06002AA	クランクシャフトギヤ GEAR, CRANKSHAFT	1			
3		KD90016AA	キー KEY, WOODRUFF	1			
4		KU39008BA	シム SHIM	1			
5		KD90016AA	キー KEY, WOODRUFF	1			
6		KV01206AA	カムシャフトアセンブリ CAMSHAFT ASSY	1		INCL. NO. 7, 8	
7		KV83009AC	ピン PIN	1			
8		S500P03	スナップリング SNAP RING	1			

ピストン&ロッドグループ (F) PISTON & ROD GROUP



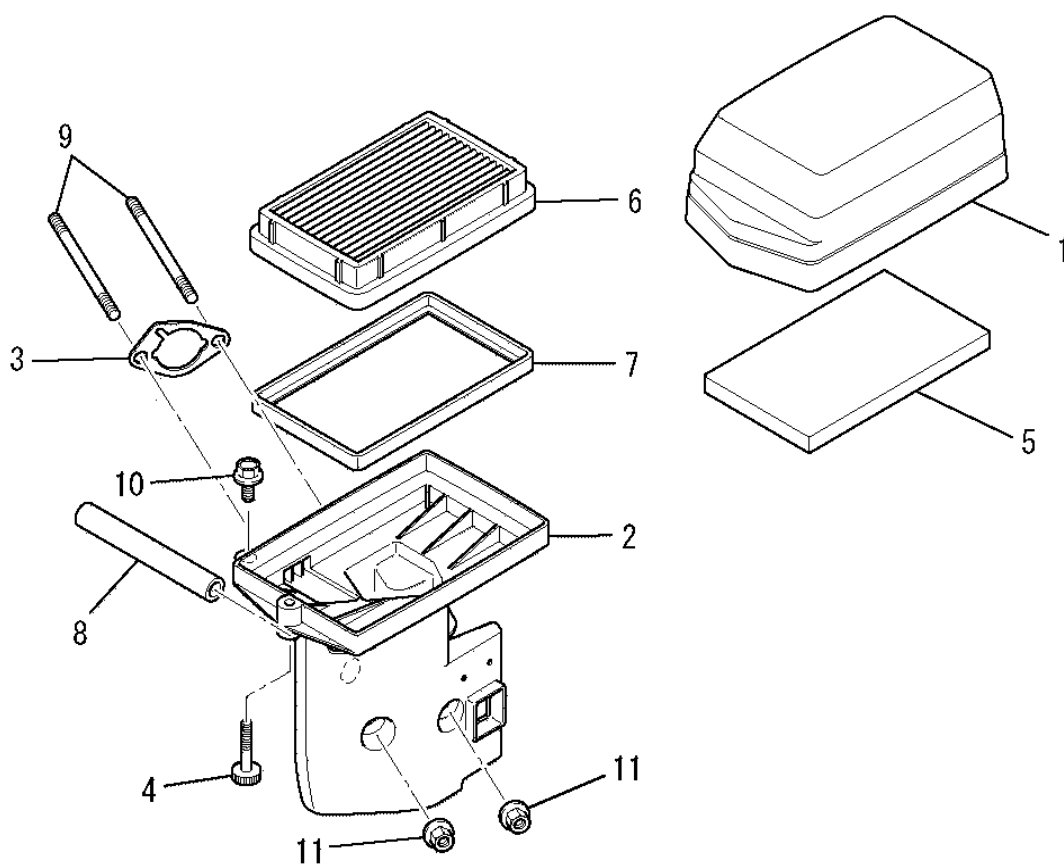
見出番号 No.	改訂番号 R/N	部品番号 Parts No.	部品名称 Parts Name	個数 No. Req'd	互換性 Inte	備考 Remarks	Serial No. (From~To) Serial No. (From~To)
1		KD03025AA	コネクティングロッドアセンブリ CONNECTING ROD ASSY	1		STD INCL. NO. 2	
1	1	KD03025BA	コネクティングロッドアセンブリ CONNECTING ROD ASSY	1		US 0.25 INCL. NO. 2	
1	2	KD03025CA	コネクティングロッドアセンブリ CONNECTING ROD ASSY	1		US 0.50 INCL. NO. 2	
2		KD70001BA	フランジボルト BOLT, FLANGE	2			
3		KP15009AA	ピストン PISTON	1		STD	
3	1	KP15009BA	ピストン PISTON	1		OS 0.25	
3	2	KP15009CA	ピストン PISTON	1		OS 0.50	
4		KP55006AA	ピストンピン PIN, PISTON	1			
5		KP02025AA	ピストンリングセット PISTON RING SET	1		STD	
5	1	KP02025BA	ピストンリングセット PISTON RING SET	1		OS 0.25	
5	2	KP02025CA	ピストンリングセット PISTON RING SET	1		OS 0.50	
6		KP90002AA	ピストンピンクリップ CLIP, PISTON PIN	2			

マグネトグループ
(G) MAGNETO GROUP



見出番号 No.	改訂番号 R/N	部品番号 Parts No.	部品名称 Parts Name	個数 No. Req'd	互換性 Inte	備考 Remarks	Serial No. (From~To) Serial No. (From~To)
1		KE12054AA	フライホイール FLYWHEEL	1			
2		KE24021AA	イグニッションコイル COIL, IGNITION	1		INCL. NO. 3	
3		KE42037AA	プラグキャップ CAP, PLUG	1			
4		B805B06X025	フランジボルト BOLT, FLANGE	2			
5		FR41231	ナット NUT	1			

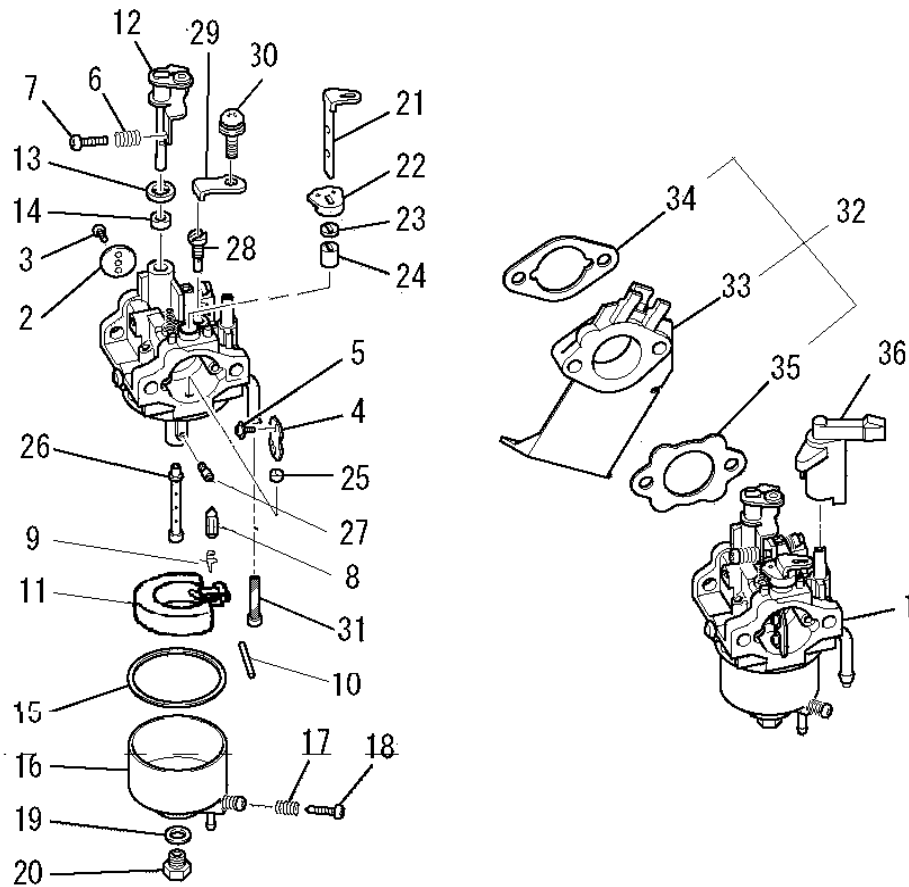
エアクリナグループ (H) AIR CLEANER GROUP



見出番号 No.	改訂番号 R/N	部品番号 Parts No.	部品名称 Parts Name	個数 No. Req'd	互換性 Inte	備考 Remarks	Serial No. (From~To) Serial No. (From~To)
1		KA01100AA002	クリーナカバー COVER, CLEANER	1			
2		KA01100AB001	クリーナケース CASE, CLEANER	1		INCL. NO. 3-4	
3		KA01091AA003	パッキング PACKING	1			
4		KA01100AA003	ボルト BOLT	1			
5		KA01100AA004	クリーナエレメント ELEMENT, CLEANER	1			
6		KA01100AA005	クリーナエレメント ELEMENT, CLEANER	1		INCL. NO. 7	
7		KA01100AA006	パッキング PACKING	1			
8		ZZ70002R	ブリーザチューブ TUBE, BREATHER	1			
9		B155B06X080	スタッドボルト BOLT, STUD	2			
10		B800A06X020	フランジボルト BOLT, FLANGE	1			
11		N801A06	フランジナット NUT, FLANGE	2			

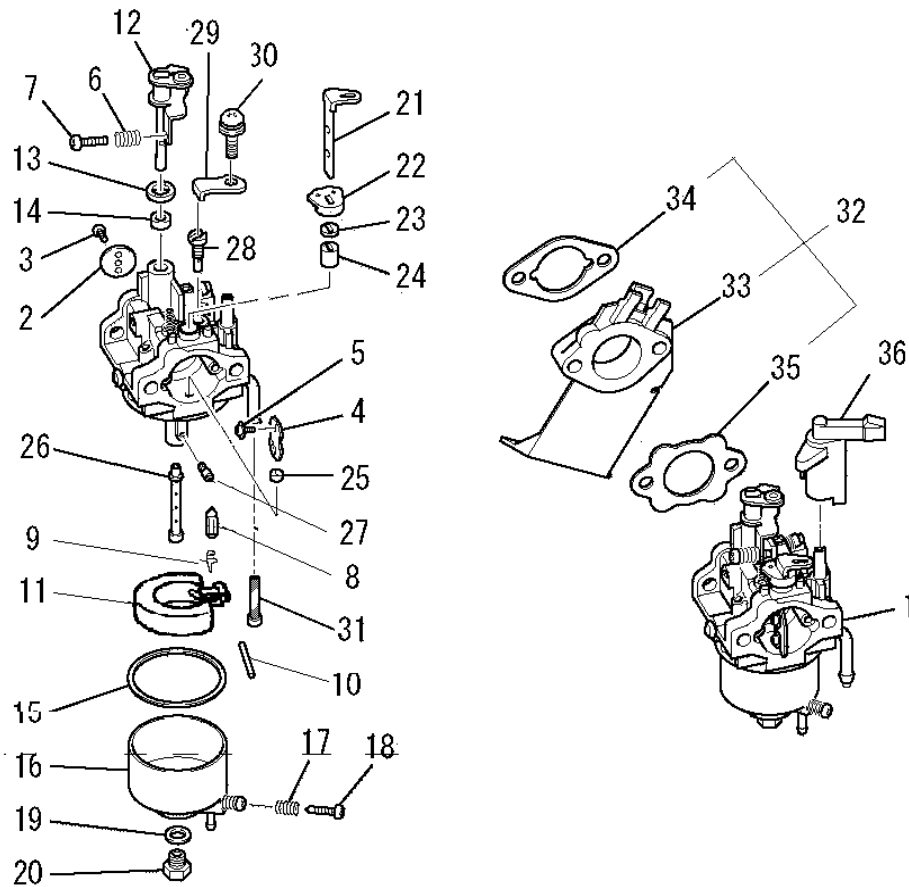
キャブレタグループ

(I) CARBURETOR GROUP



見出番号 No.	改訂番号 R/N	部品番号 Parts No.	部品名称 Parts Name	個数 No. Req'd	互換性 Inte	備考 Remarks	Serial No. (From~To) Serial No. (From~To)
1		KK12061AB	キャブレタ(F) CARBURETOR (F)	1		INCL. NO. 2-31	
2		KK12061AA017	スロットルバルブ VALVE, THROTTLE	1			
3		KK15016AA005	スクリュー SCREW	1			
4		KK12046AA004	チョークバルブ VALVE, CHOKE	1			
5		KK15016AA005	スクリュー SCREW	2			
6		KK12046AA009	スプリング SPRING	1			
7		KK12046AA010	スクリュー SCREW	1			
8		KK11011FF100	ニードルバルブ VALVE, NEEDLE	1			
9		KK12008AE011	クリップ CLIP	1			
10		KK12008AE012	ピン PIN	1			
11		KK12008AE013	フロート FLOAT	1			
12		KK12061AA021	スロットルシャフトアセンブリ THROTTLE SHAFT ASSY	1			

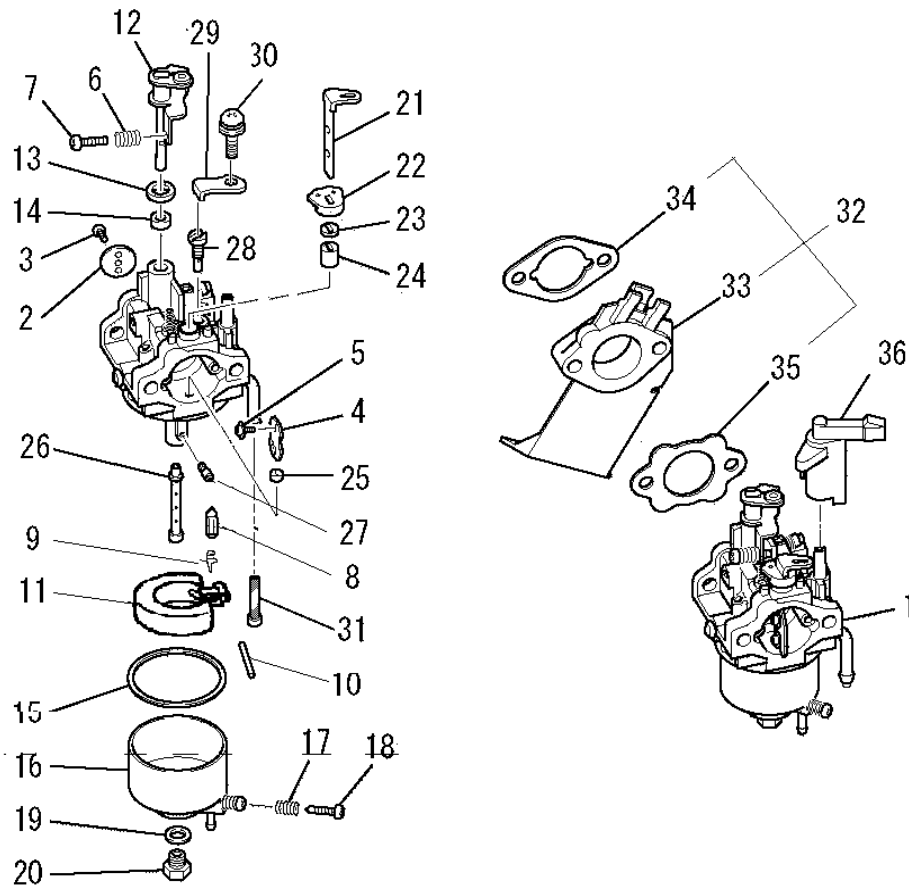
キャブレタグループ (I) CARBURETOR GROUP



見出番号 No.	改訂番号 R/N	部品番号 Parts No.	部品名称 Parts Name	個数 No. Req'd	互換性 Inte	備考 Remarks	Serial No. (From~To) Serial No. (From~To)
13		KK12008AE015	パッキング PACKING	1			
14		KK12008AE016	シール SEAL	1			
15		KK14001AA018	ガスケット GASKET	1			
16		KK12008AE023	フロートチャンバ CHAMBER, FLOAT	1		INCL. NO. 17, 18	
17		KK13003AA008	スプリング SPRING	1			
18		KK12008AE029	スクリュー SCREW	1			
19		KK12008AE026	パッキング PACKING	1			
20		KK12008AE027	ボルト BOLT	1			
21		KK12046AA022	チョークレバー LEVER, CHOKE	1			
22		KK13061AA029	リング RING	1			
23		KK12008AE019	シール SEAL	1			
24		KK12008AE020	リング RING	1			

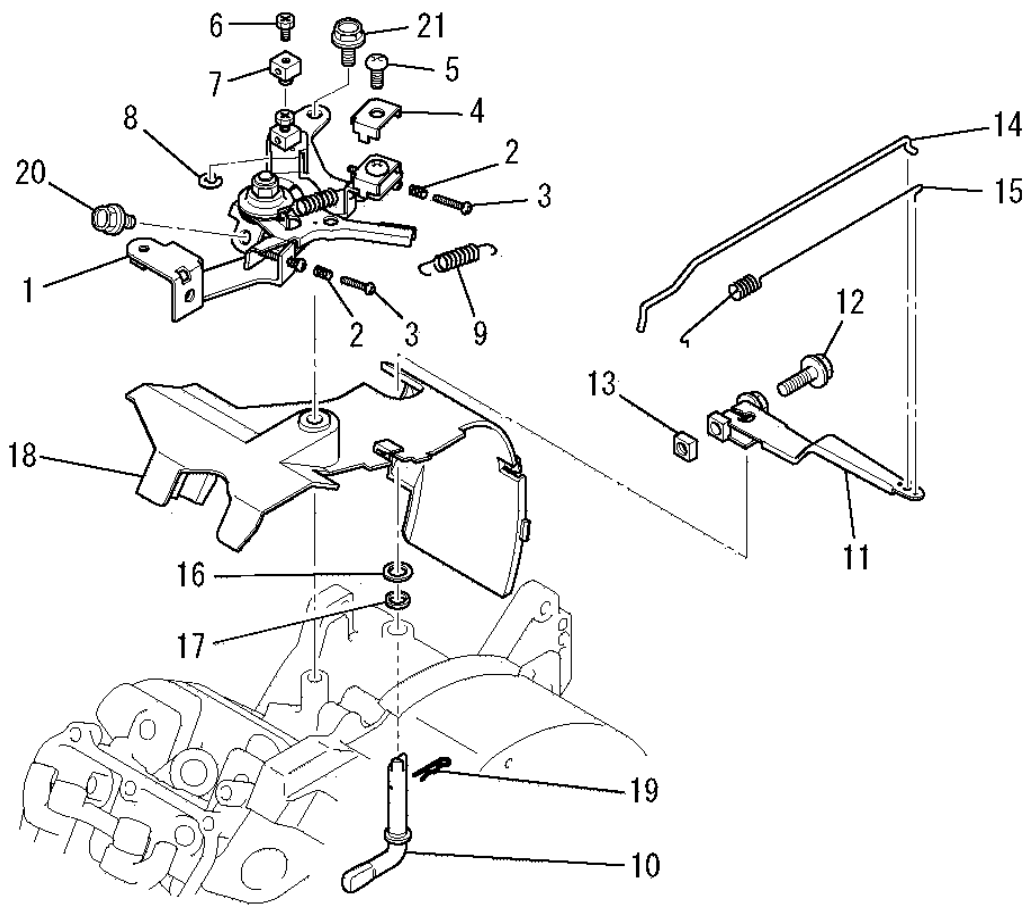
キャブレタグループ

(I) CARBURETOR GROUP



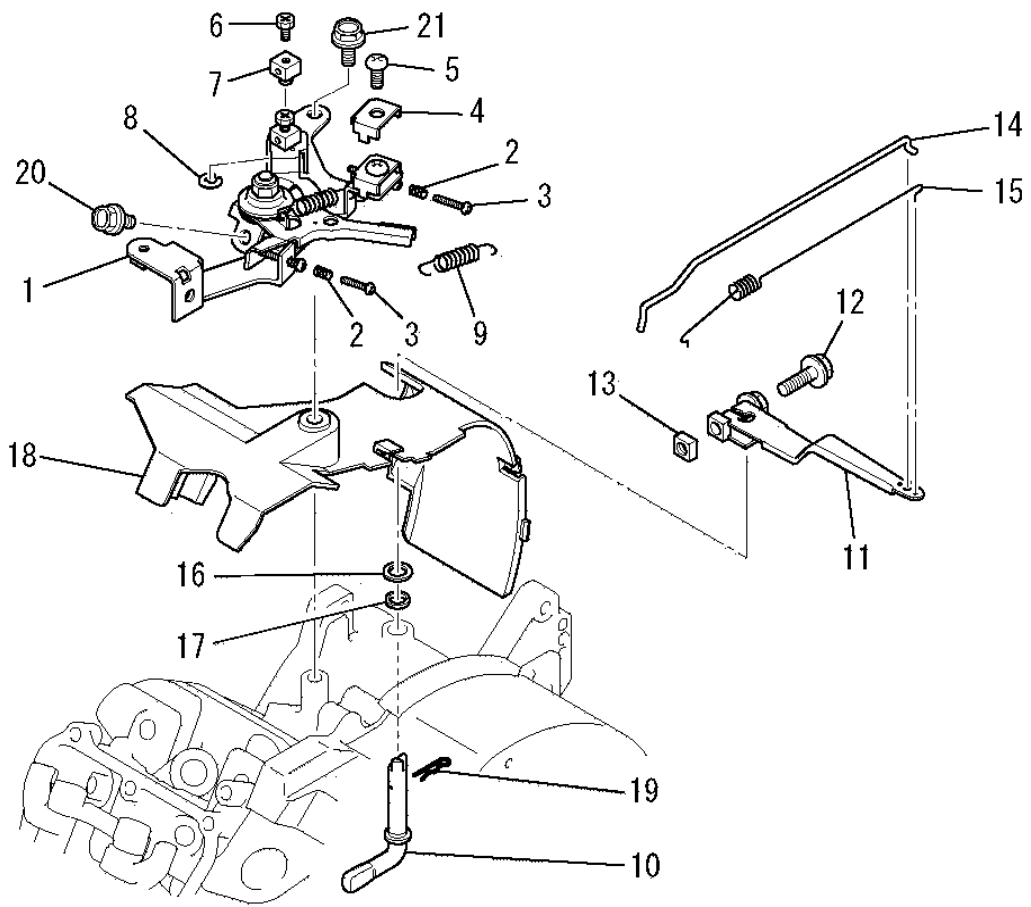
見出番号 No.	改訂番号 R/N	部品番号 Parts No.	部品名称 Parts Name	個数 No. Req'd	互換性 Inte	備考 Remarks	Serial No. (From~To) Serial No. (From~To)
25		KK12008AE021	リング RING	1			
26		KK12061AA033	メインノズル NOZZLE, MAIN	1			
27		KK74525DC638	メインジェット JET, MAIN	1			
28		KK74508CC350	パイロットジェット JET, PILOT	1			
29		KK13063CA010	プレート PLATE	1			
30		KK16014AA011	スクリュー SCREW	1			
31		KK90094AA	フィルタ FILTER	1			
32		KK01015AA	インシュレータ INSULATOR	1		INCL. NO. 33-35	
33		KK32006AA	インシュレータ INSULATOR	1			
34		KW34029CA	キャブレタ ガasket GASKET, CARBURETOR	1			
35		KW34077BA	キャブレタ ガasket GASKET, CARBURETOR	1			
36		KK90058AA	チョークレバー LEVER, CHOKE	1			

コントロールパネルグループ
(J) CONTROL PANEL GROUP



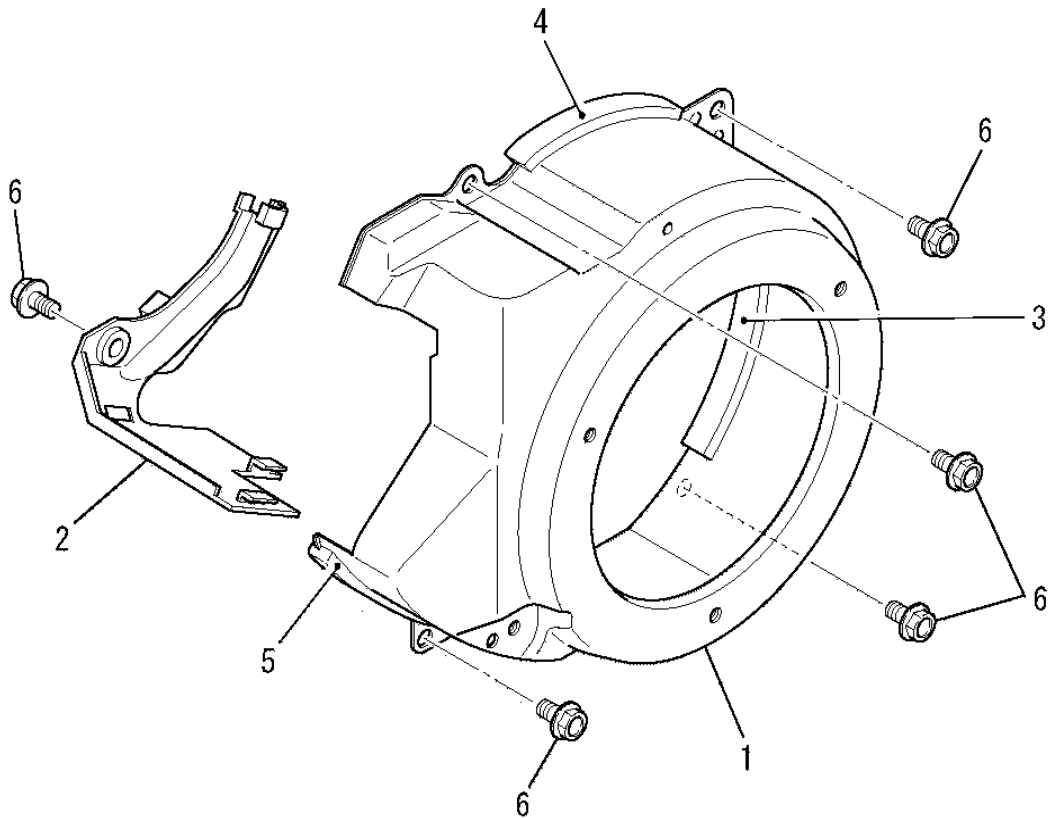
見出番号 No.	改訂番号 R/N	部品番号 Parts No.	部品名称 Parts Name	個数 No. Req'd	互換性 Inte	備考 Remarks	Serial No. (From~To) Serial No. (From~To)
1		KG03045DA	コントロール パネル アセンブリ PANEL, CONTROL	1		INCL. NO. 2-9	
2		KU80023AA	スプリング SPRING	2			
3		KU14038BA	スクリュー SCREW	2		L=30mm	
4		KU60016AA	クランプ CLAMP	1			
5		H051D05X012	スクリュー SCREW	1			
6		B751A04X008	ボルト BOLT, CRS	1			
7		KR30013AA	ストッパ STOPPER	1			
8		S500P04	スナップリング SNAP RING	1			
9		KG35010BA	リターンスプリング SPRING, RETURN	1			
10		KG22019AA	ガバナシャフト SHAFT, GOV	1			
11		KG31026AA	ガバナレバー LEVER, GOV	1		INCL. NO. 12, 13	
12		B800B06X020	フランジボルト BOLT, FLANGE	1			

コントロールパネルグループ (J) CONTROL PANEL GROUP



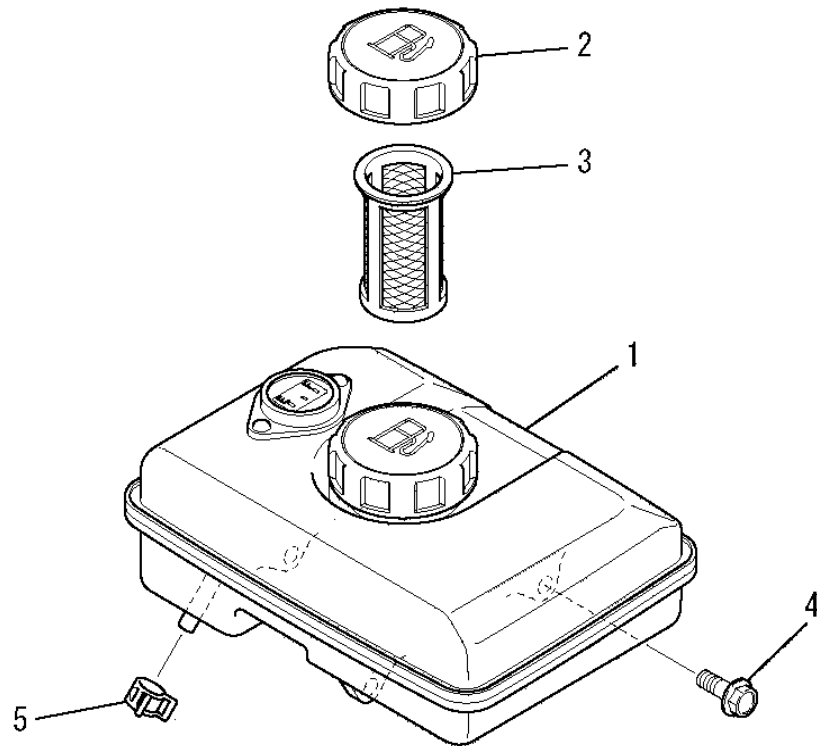
見出番号 No.	改訂番号 R/N	部品番号 Parts No.	部品名称 Parts Name	個数 No. Req'd	互換性 Inte	備考 Remarks	Serial No. (From~To) Serial No. (From~To)
13		KU23019CA	ナット NUT	1			
14		KG41028AA	ガバナロッド ROD, GOV	1			
15		KG42031AA	ロッドスプリング SPRING, ROD	1			
16		KG90015AA	ワッシャ WASHER	1			
17		KG90016AA	ダストシール SEAL, DUST	1			
18		KH40099AA	トップカバー COVER, TOP	1			
19		KU70006AA	クリップ CLIP	1			
20		B805B06X012	フランジボルト BOLT, FLANGE	1			
21		B805B06X016	フランジボルト BOLT, FLANGE	1			

ファンカバーグループ
(K) FAN COVER GROUP



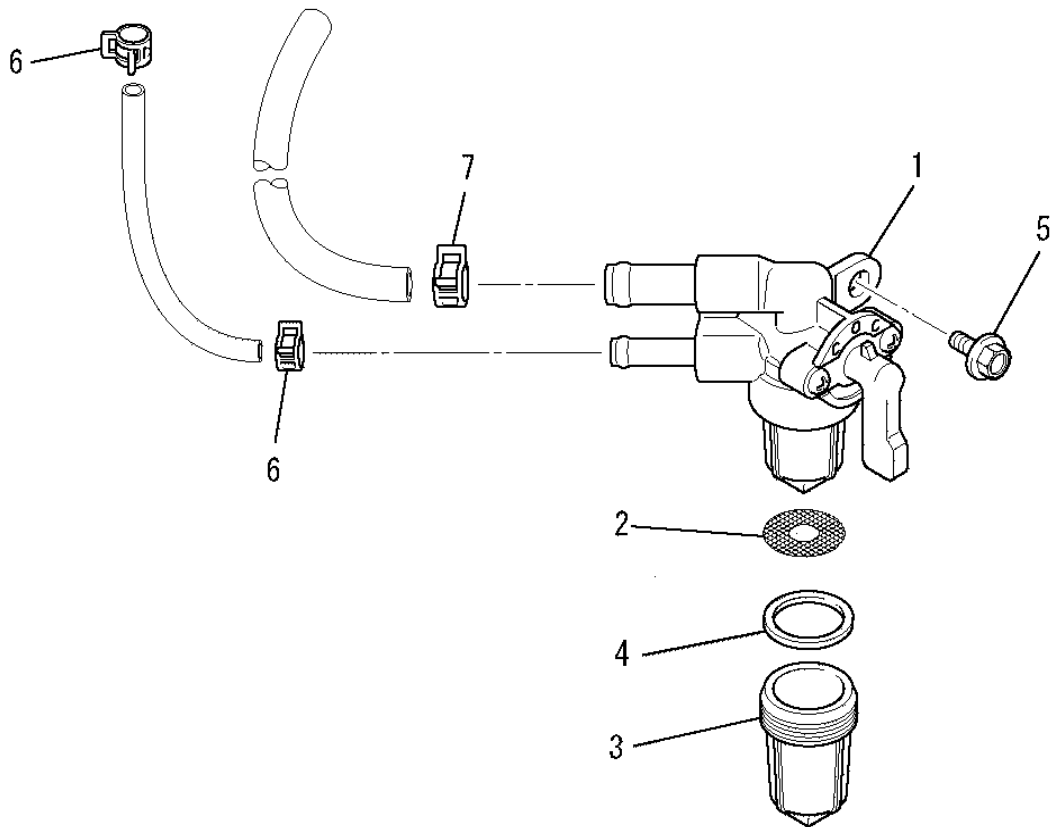
見出番号 No.	改訂番号 R/N	部品番号 Parts No.	部品名称 Parts Name	個数 No. Req'd	互換性 Inte	備考 Remarks	Serial No. (From~To) Serial No. (From~To)
1		KH24005AD	ファンカバー COVER, FAN	1			
2		KH40100AA	シリンダカバー COVER, CYLINDER	1			
3		KH90092AA	ラバークッション RUBBER CUSHION	1		L=115	
4		KH90092BA	ラバークッション RUBBER CUSHION	1		L=85	
5		KH90092CA	ラバークッション RUBBER CUSHION	1		L=60	
6		B805B06X012	フランジボルト BOLT, FLANGE	5			

タンクグループ (M) TANK GROUP



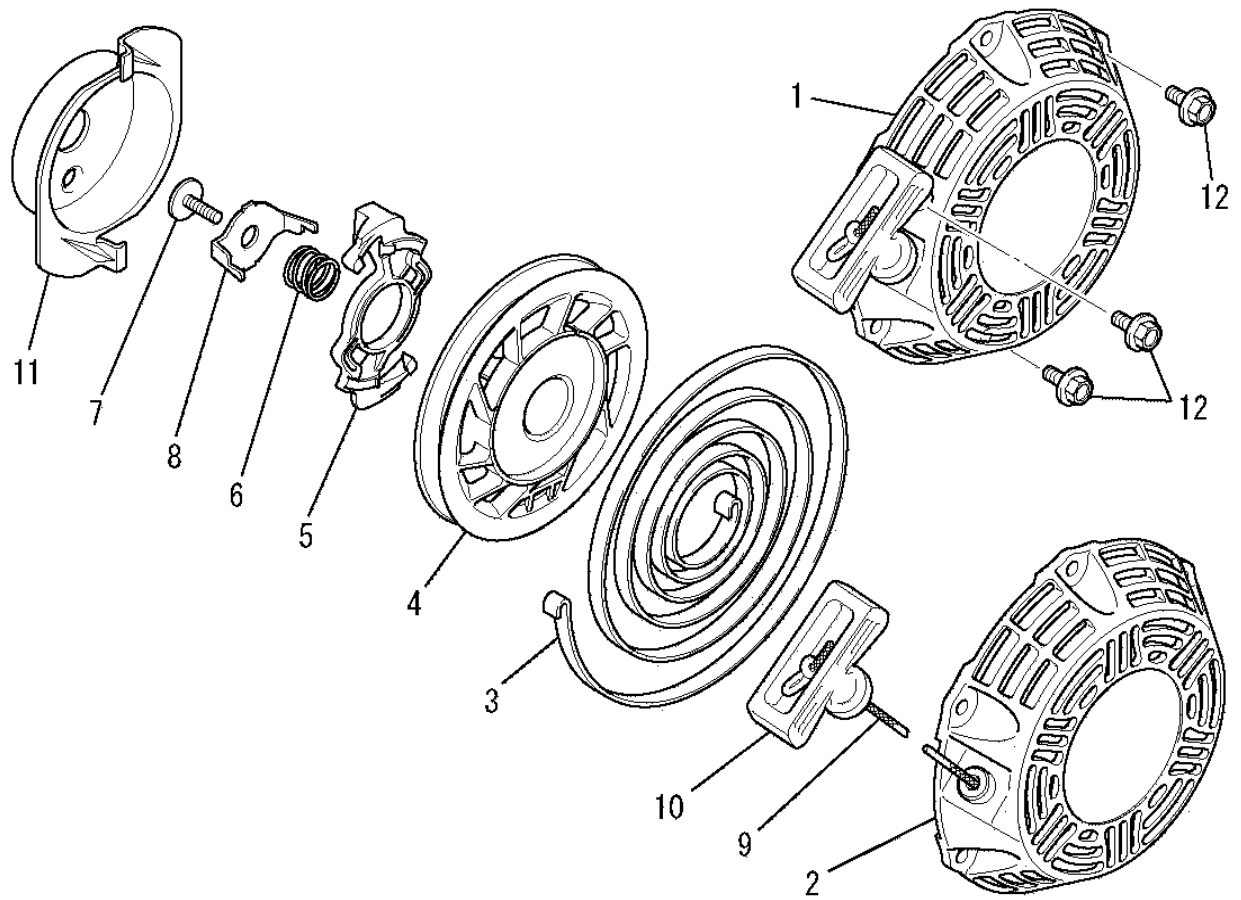
見出番号 No.	改訂番号 R/N	部品番号 Parts No.	部品名称 Parts Name	個数 No. Req'd	互換性 Inte	備考 Remarks	Serial No. (From~To) Serial No. (From~To)
1		KF04124ED	フューエルタンク アセンブリ FUEL TANK ASSY	1		INCL. NO. 2, 3	
2		KF05021AA	タンクキャップ アセンブリ TANK CAP ASSY	1			
3		KF40003DA	フューエルフィルタ FILTER, FUEL	1			
4		B805B06X020	フランジ ボルト BOLT, FLANGE	3			
5		FR67419	クリップ CLIP	1			

コックグループ
(N) COCK GROUP



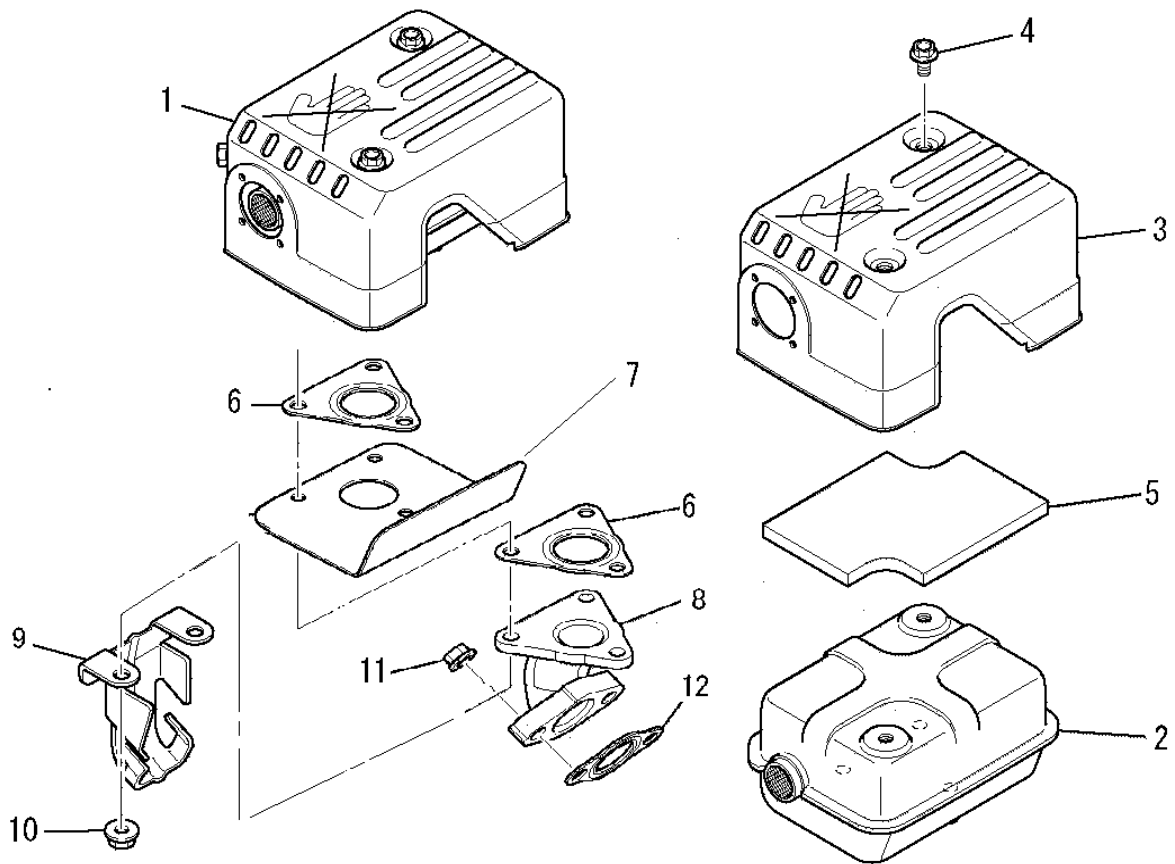
見出番号 No.	改訂番号 R/N	部品番号 Parts No.	部品名称 Parts Name	個数 No. Req'd	互換性 Inte	備考 Remarks	Serial No. (From~To) Serial No. (From~To)
1		KF31047AA	フューエルコック COCK, FUEL	1		INCL. NO. 2-4	
2		KF31018AA003	フューエルフィルタ FILTER, FUEL	1			
3		KF31010AA002	カップ CUP	1			
4		KF31010AA004	パッキング PACKING	1			
5		B800A06X012	フランジボルト BOLT, FLANGE	1			
6		FR53226	クリップ CLIP	2			
7		FR67419	クリップ CLIP	1			

リコイルスタータグループ (R) RECOIL STARTER GROUP



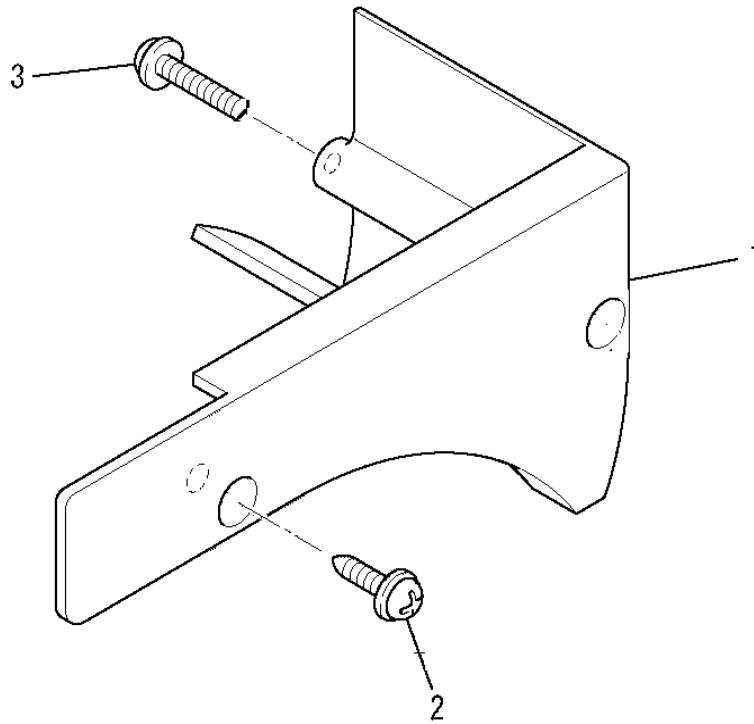
見出番号 No.	改訂番号 R/N	部品番号 Parts No.	部品名称 Parts Name	個数 No. Req'd	互換性 Inte	備考 Remarks	Serial No. (From~To) Serial No. (From~To)
1		KS02103AD	リコイルスタータ アセンブリ RECOIL STARTER ASSY	1		INCL. NO. 2-11	
2		KS20127AD001	スタータケース CASE, STARTER	1			
3		KS20080AD002	スパイラルスプリング SPRING, SPIRAL	1			
4		KS20080BD003	リール REEL	1			
5		KS20080AD004	ガイド GUIDE	1			
6		KS20080AD005	ブレーキスプリング SPRING, BRAKE	1			
7		KS20080AD006	スクリュー SCREW	1			
8		KS20080AD007	リテーナ RETAINER	1			
9		KS20080AD009	ロープ ROPE, STARTER	1			
10		KS20080AD010	ハンドル HANDLE	1			
11		KS30039CA	スタータプーリー PULLEY, STARTER	1			
12		B800A06X010K	フランジボルト BOLT, FLANGE	3			

マフラグループ
(S) MUFFLER GROUP



見出番号 No.	改訂番号 R/N	部品番号 Parts No.	部品名称 Parts Name	個数 No. Req'd	互換性 Inte	備考 Remarks	Serial No. (From~To) Serial No. (From~To)
1		KM02182AA	マフラアセンブリ MUFFLER ASSY	1		INCL. NO. 2-10	
2		KM15118AA	マフラ MUFFLER	1			
3		KM25077BA	マフラカバー COVER, MUFFLER	1			
4		B800A06X008K	フランジボルト BOLT, FLANGE	2			
5		KM90187BA	グラスウール GLASS WOOL	1			
6		KM70043AA	マフラガasket GASKET, MUFFLER	2			
7		KM90227AA	プレート PLATE	1			
8		KM30008AA	エキゾーストパイプ PIPE, EXHAUST	1			
9		KM90226AA	エキゾーストパイプカバー COVER, EXHAUST PIPE	1			
10		N801A06	フランジナット NUT, FLANGE	3			
11		ZZ70028C	ユニカルスプリングナット NUT, CONICAL SPG	2			
12		KM70040AA	マフラガasket GASKET, MUFFLER	1			

カバーグループ
(X) COVER GROUP



見出番号 No.	改訂番号 R/N	部品番号 Parts No.	部品名称 Parts Name	個数 No. Req'd	互換性 Inte	備考 Remarks	Serial No. (From~To) Serial No. (From~To)
1		KR40043AA	フロント カバー COVER, FRONT	1			
2		KU12025AA	タッピング スクリュ SCREW	1		L=10mm	
3		H071D04X025	スクリュ SCREW	1		L=25mm	